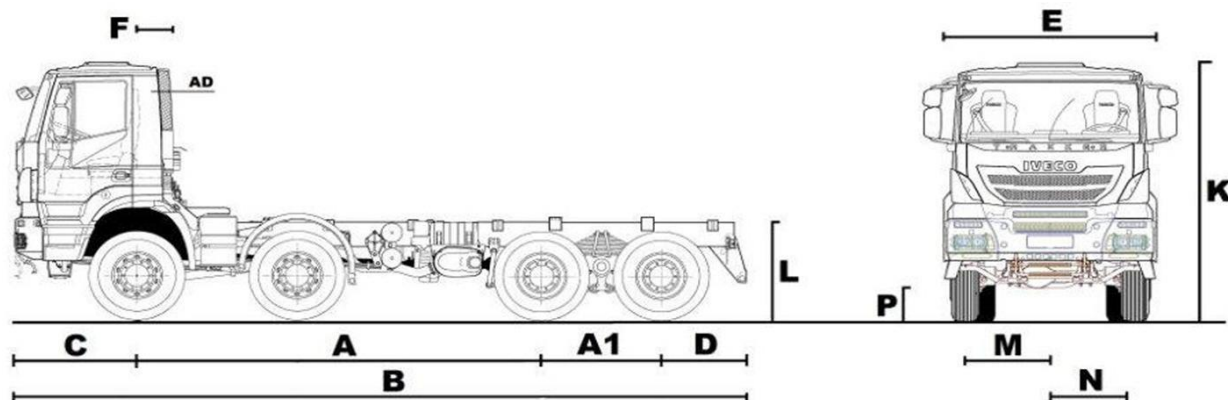


## IVECO TRAKKER

AD 410T44 WH

Porteur 8x8



MASSES (kg.)	P.T.C.	P.T.R.	Essieu 1	Essieu 2
Poids technique (std.)	41.000	70.000	16.000	26.000
Poids technique (opt.)	44.000	100.000*	18.000	26.000

\* Opérations de remorquage irrégulière (max. pente 7%)

POIDS à VIDE (kg) Cab / Empt.	Essieu 1	Essieu 2
Essieu 1	4.750	5.020
Essieu 2	7.715	7.730
Total	4.245	4.260
CHARGE UTILE (kg.) @ P.T.C.	11.960	11.990
	29.040	29.010

DIMENSIONS (mm)			
A	Empattement	4.750	5.020
A1	Tandem	1.400	1.400
B	Longueur totale hors pare-chocs	8.582	8.852
C	Porte à faux avant	1.440	1.440
D	Porte à faux arrière	855	855
E	Largeur aux ailes AV	2.550	2.550
	L. AR Cabine / fin cadre AR	6.552	6.827
F	L. centre essieu 1 / fin AR Cab	585 (760)	585 (760)
	(avec échappement vertical)		
K	Hauteur hors tout à vide	3.334	3.334
L	Hauteur AR du châssis	1.256	1.256
	Epaisseur du cadre	10	10
	Diam. de braquage entre murs	10.875	11.300
M	Voie essieu AV	2.040	2.040
N	Voie essieu AR	1.827	1.827
P	Garde au sol AV	337	337
	Garde au sol AR	310	310

ROUES	Code pneus	Mission	Dimension pneus		Dimension disques	
			Avant	Arrière	Avant	Arrière
Standard	20079	C	13 R 22,5	13 R 22,5	22.5x9.00	22.5x9.00
Option	20790	C	315/80 R 22,5	315/80 R 22,5	22.5x9.00	22.5x9.00
Option	20885	D	385/65 R 22,5	315/80 R 22,5	22.5x11.75	22.5x9.00

Codes Mission Pneus: B = regional; C = toutes utilisations; D = mixte

NOTE: Charge en ordre de marche suivant descriptif incluant eau, huiles, trousse à outils, cric et conducteur 75kg. Les charges sont sujettes à une tolérance de fabrication égale à +/-5%. Poids à vide avec BdV. automatisée (-) 45 kg..

## IVECO TRAKKER

### AD 410T44 WH

<b>MOTEUR</b>	<b>Iveco Cursor 13</b>
Turbocompresseur	VGT
Cylindres en ligne	6
Alésage (mm)	135
Course (mm)	150
Cylindrée (litres)	12,88
Puissance maxi (ch/kW)	440/324
@ tr/mn	1450-1900
Couple maxi (Nm/mKg)	2100/214
@ tr/mn	900-1470
Norme émissions C.E.E.	Euro 3 (Euro 2 option)
Ventilateur	Electromagnétique-contrôle électronique
Alimentation du combustible	Injecteur pompe-gestion électronique
Limiteur de vitesse	90kmh
Régulateur de vitesse	Standard
Aspiration d'air / Filtre type	Snorkel AR cabine / à sec - Horizontale

BOITE DE VITESSES	EUROTRONIC		MECHANIQUE	
	Ratios	16AS2630 TO	16S2220 TO	
	1	14,12		13,80
	2	11,68		11,54
	3	9,54		9,49
	4	7,89		7,93
	5	6,52		6,53
	6	5,39		5,46
	7	4,57		4,57
	8	3,78		3,82
	9	3,09		3,02
	10	2,56		2,53
	11	2,09		2,08
	12	1,73		1,74
	13	1,43		1,43
	14	1,18		1,20
	15	1,00		1,00
	16	0,83		0,84
Rev	13,07	10,8	12,92	10,8

#### PERFORMANCES

	(avec pneus standard)				
Type: ZF 16 AS 2630 TO					
Rapport pont	<b>5,01</b>	4,67	5,56	6,09	
Vitesse théorique (km/h)	<b>94</b>	101	85	77	
Pente % @ 41 t P.T.C.	<b>64</b>	58	75	87	
Pente % @ 70 t P.T.R.	<b>33</b>	31	38	42	
Type: ZF 16 S 2220 TO					
Rapport pont	<b>4,67</b>	4,23	5,01	5,56	6,09
Vitesse théorique (km/h)	<b>100</b>	110	93	84	76
Pente % @ 41 t P.T.C.	<b>57</b>	50	62	73	84
Pente % @ 70 t P.T.R.	<b>30</b>	27	33	37	41

#### EMBRAYAGE

Type	Mono disque à sec. Servo débrayage hydraulique
Dimensions (mm)	(17") 430 mm

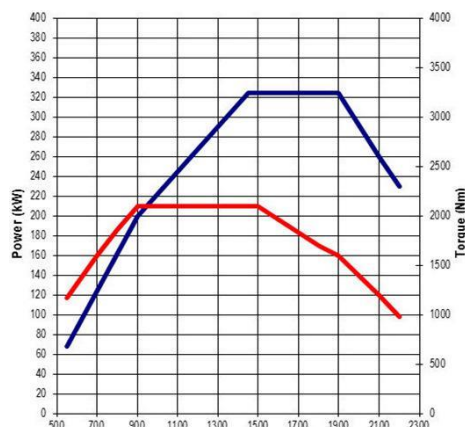
#### BOITE DE TRANSFER

TC 2200, séparée de la B.V.b, carter alu.,	
Ratio	Route: 1/1 - Chantier: 1/1,6.
Inter axle split	Avant 20% - Arrière 80%

#### FREINS

Type	Pneumatique à 2 circuits indépendants
De service	A.B.S. + E.B.L. sur roues AR.
Assieu AV	Tambours duo-duplex. Dia.:410x180mm
	Surface de freinage: 2884 cm2
Assieu AR	Tambours duo-duplex. Dia.:410x200mm
	Surface de freinage: 3220 cm2
De stationnement	Agissant sur les roues AR.
De secours	Réalisé par le dispositif de frein de stationnement.
Réservoir d'air	5 x 20 litres en acier
Iveco Turbo Brake	Décompression. Retenue: 306kW @ 2400 rpm
Compresseur	352cc - monocylindre
Dessicateur d'air chauffant	Régulateur de pression intégré (A.P.U.)
Frein de remorque	15 broches. Option 7+7 broches.

Cursor 13 - 440 HP



#### EQUIPEMENT ELECTRIQUE

Tension	24v négatif, mise à la masse
Alternateur	28v, 90A
Démarrreur	24v, 5.5kW
Batteries	2 x 12v, 170Ah
Protections circuits	par fusibles
Système	Multiplex - CAN line data bus

#### SUSPENSIONS

Avant	Ressorts à lames paraboliques
Arrière	Ressorts à lames semi elliptiques
Barres stabilisatrices	Sur l'essieu avant et arrière
Amortisseurs hydrauliques	4 à l'avant

#### DIRECTION

Type ZF 8098	Hydraulique à assistance intégrée.
Diamètre du volant	470 mm

#### ESSIEUX

Directionnel avec roues simples	Iveco 5985/2D. Banjo.
Moteur avec roues jumelées	Iveco 453291/2D. Double réduction.
Blocage de différentiel	A l'arrière.
Rapport ponts	Voir Performances.

#### RESERVOIR A COMBUSTIBLE

Type et capacité	300lt., acier avec bouchon fermant à clef
------------------	---

#### INTERIEUR CABINE

##### Active Day

Garnissage intérieur en tissu, vitres électriques des portières, ailettes pare-soleil, 1 couchette inférieure, un module de commande à la tête du lit. Siège conducteur: Pneumatique en tissu avec ceinture 3 points et appui-tête intégrés, réglage de l'assise en hauteur en avancée et en longueur. Siège passager: mécanique en tissu avec ceinture 3 points et appui-tête intégrés. Rangements: 1 placard fermé au dessus du pare-brise, un porte gobelet sur la planche de bord, un fourre tout devant porte-fusibles. Poste de conduite: dispositif antivolt, réglage pneumatique du volant en hauteur et en profondeur, volant multifonctions avec commandes de l'ordinateur de bord et si commandée d'usine aussi de la radio, écritoire, tachymètre, prédisposition Radio & CB, régulateur de vitesse, cendrier et allume-cigares, support de téléphone, prise 12 Volts, prédisposition électrique pour les carrossiers dans la planche de bord, commande de prise de mouvement et expansion module. Tableau de bord LCD.

#### EXTERIEUR CABINE

##### Active Day

Cabine profonde en tôle d'acier galvanisé 2 faces, basculement de la cabine manuel, protection des tôles contre la corrosion par cataphorèse, face avant en matériaux composite SMC, pare chocs métallique, suspension cabine mécanique. Rétroviseurs à réglage manuel: 2 principaux - 1 d'accostage - 1 grand angle. Optique d'éclairage à norme CEE.

#### CHASSIS

Type	Longerons profilés en U assemblés à l'aide de traverses rivetées et vissées.
	Couleur: gris
Longueur ailes (mm)	309
Largeur ailes (mm)	80