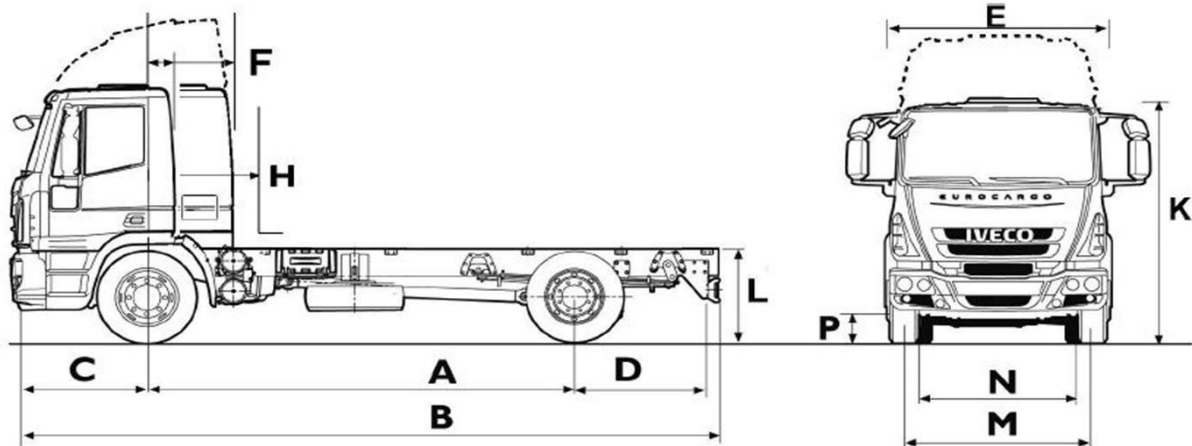


## IVECO EUROCARGO

ML 180E28

Porteur 4x2



MASSES (kg.)	P.T.C.	P.T.R.	Essieu 1	Essieu 2
Poids technique (std.)	18000	21500	7100	11500
Poids technique (opt.)	18000	21500	7100	11500

POIDS à VIDE (kg) Cab / Empt.	courte	3690*	4185	4590	4815	5175	6210*
Essieu 1		3405	3465	3475	3505	3530	3605
Essieu 2		1850	1855	1855	1890	1915	2025
Total		5255	5320	5330	5395	5445	5630
CHARGE UTILE (kg.) @ P.T.C.		12745	12680	12670	12605	12555	12370

\* Non disponible avec cabine profonde

DIMENSIONS (mm)		3690	4185	4590	4815	5175	6210	
A	Empattement	3690	4185	4590	4815	5175	6210	
B	Longueur totale hors pare-chocs	6269	6944	7686	8114	8744	9891	
C	Porte à faux avant	1352	1352	1352	1352	1352	1352	
D	Porte à faux arrière	1133	1313	1650	1853	2123	2235	
E	Largeur aux ailes AV	2495	2495	2495	2495	2495	2495	
F	L. essieu AV/ Dos cabine	265	265	265	265	265	265	
HL.	dos cabine/entrée carrosserie	courte	845	845	845	845	845	
		profonde	120	120	120	120	120	
L.	dos cabine/limite chassis arr.	courte	4400	5100	5700	6100	6600	7600
		profonde		965	965	965	965	
K	Hauteur hors tout à vide	2835	2835	2835	2835	2835	2835	
L	Hauteur AR du châssis	1080	1081	1083	1084	1085	1085	
	Epaisseur du cadre	6	6,7	7,7	7,7	7,7	7,7	
	Diam. de braquage entre murs	14390	15900	17130	17810	18910	22110	
M	Voie essieu AV	1970	1970	1970	1970	1970	1970	
N	Voie essieu AR	1815	1815	1815	1815	1815	1815	
P	Garde au sol AV	232	232	232	232	232	232	
	Garde au sol AR	179	179	179	179	179	179	

ROUES	Code pneus	Mission	Dimension pneus	
			Avant	Arrière
Standard	20498	C	295/80 R 22,5	295/80 R 22,5
Option	20231	C	315/80 R 22,5	315/80 R 22,5
Option	20757	B	12 R 22,5	12 R 22,5

Codes Mission Pneus: B = regional; C = toutes utilisations; D = mixte

## IVECO

### ML 180E28

#### MOTEUR

Cylindres en ligne  
Alésage (mm)  
Course (mm)  
Cylindrée (litres)  
Puissance maxi (ch/kW)  
@ tr/mn  
Couple maxi (Nm)  
@ tr/mn  
Norme émissions C.E.E.  
Régulateur  
Ventilateur  
Alimentation du combustible  
Speed limiter

#### IVECO TECTOR

Turbocompresseur et intercooler  
6  
102  
120  
5,88  
275/202  
2700  
930  
1200 - 2100  
Euro 3  
Toutes vitesses  
Viscostatic  
Common rail - Bosch  
90kmh

#### BOITE DE VITESSES

#### MEC. 9 SPEED

Ratios	ZF 9S1110 TO
1ère	9,48
2ème	6,58
3ème	4,68
4ème	3,48
5ème	2,62
6ème	1,89
7ème	1,35
8ème	1,00
9ème	0,75
Arrière	8,97

#### AUTOMATIC

ALL. S 3000
3,49
1,86
1,41
1,00
0,75
5,03

#### PERFORMANCES

(avec pneus standard)

##### Type: ZF 9S1110 TO

	4,89	4,56	5,13	5,63
Rapport pont				
Vitesse théorique (km/h)	141	151	134	122
Pente % @ 18 t P.T.C.	42	39	44	50

##### Type: ALL. S 3000

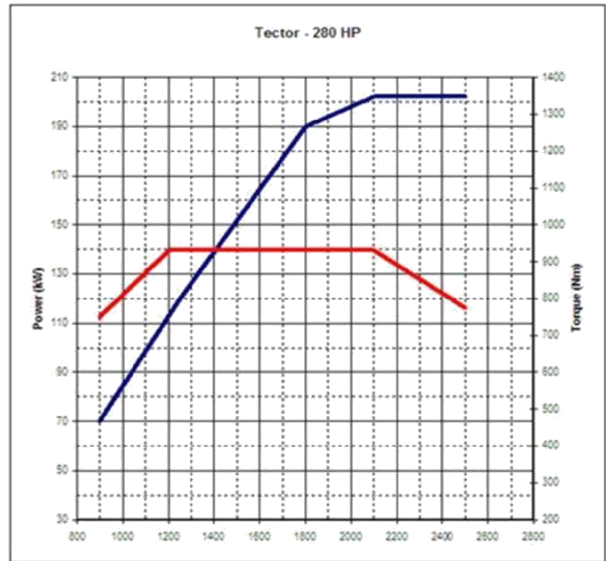
	4,89	4,56	5,63	6,14	6,43	107
Rapport pont						
Vitesse théorique (km/h)	141	151	122	112		
Pente % @ 18 t P.T.C.						

#### EMBRAYAGE

Type	Monodisque à sec, ressorts à diaphragme, type tiré, sans amiante
Dimensions (mm)	15" (380 mm)

#### FREINS

Type	Pneumatique à 2 circuits indépendants
De service	A.B.S. + E.B.L.
Assieu AV	Disques ventilés. Diamètre: 432 mm
Surface de freinage AV:	1632 cm <sup>2</sup>
Assieu AR	Disques ventilés. Diamètre: 432 mm
Surface de freinage AR:	1632 cm <sup>2</sup>
De stationnement	Agissant sur les roues AR.
De secours	Réalisé par le dispositif de frein de stationnement.
Réservoir d'air	2 x 20 litres en acier
Iveco Turbo Brake	Standard exahust brake
Compresseur	225 cc - monocylindre
Dessiccateur d'air chauffant	Régulateur de pression intégré (A .P.U.)



#### EQUIPEMENT ELECTRIQUE

Tension	24v négatif, mise à la masse
Alternateur	28v, 70A
Démarrateur	24v, 4 kW
Batteries	2 x 12v, 110Ah
Protections circuits	par fusibles
Système	Multiplex - CAN line data bus

#### SUSPENSIONS

Avant	Ressorts à lames paraboliques
Arrière	Ressorts à lames paraboliques
Barres stabilisatrices	Sur l'essieu avant et arrière
Amortisseurs hydrauliques	2 à l'avant, 2 à l'arrière

#### DIRECTION

Type	Hydraulique à assistance intégrée
------	-----------------------------------

#### ESSIEUX

Avant	Iveco 5871/5. Rigide.
Arrière	MS 13-165. Simple réduction
Blocage de différentiel	A l'arrière disponible en option

#### RESERVOIR A COMBUSTIBLE

Type et capacité	180lt. acier avec bouchon fermant à clef
------------------	--

#### INTERIEUR CABINE

##### Courte:

Cabine avancée. Siège conducteur en tissu réglable en hauteur, avancée et profondeur. Banquette biplace en tissu avec dossier central rabattable., 2 coffres au dessus du pare-brise. Parois AR sans vitres avec filet de rangement. Boite à gants. Ventilation d'air à 4 vitesses, puissance du flux 500m<sup>3</sup>/hr. 10kw. Ecran de contrôle avec témoins utilisant les symboles internationaux. Contrôlographe électronique 2 conducteurs/24H. 2 mains courantes à l'ouverture des portes. Réglage du volant en hauteur et inclinaison. Comodo sur colonne de direction. Console supérieure pour radio/CB. Eclairage interne et lumière de lecture.

##### Profonde:

Similaire à cabine courte plus: une couchette inférieure, coffre sous la couchette, un module de commande à la tête du lit, vitres électriques des portières, trappe de toit.

#### EXTERIEUR CABINE

##### Courte et profonde :

Suspension: ressort hélicoïdaux et amortisseurs. Basculement à 60° manuel par pompe hydraulique. Cabine en tôle d'acier galvanisé 2 faces, protection par cataphorèse; face AV-pavillon-zones sollicitées en SMC. Ouverture de vitres manuelle, pare-brise collé et laminé. Rétroviseurs selon normes CEE 88/321.

#### CHASSIS

Longerons profilés parallèles en forme de U assemblés à l'aide de traverses rivetées et vissées

Empattement (mm)	Hauteur (mm) x largeur (mm)
3690	274,5 x 80
4185	275,9 x 80
4590 - 6210	277,9 x 80