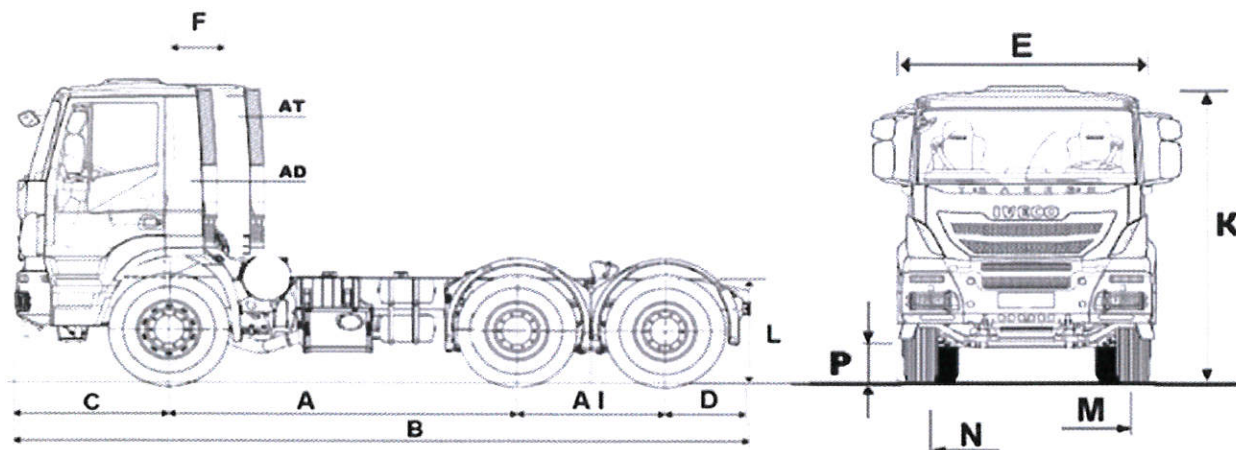


IVECO

TRAKKER

AD / AT 720T42 TH

Tracteur 6x4



MASSES (kg.)	P.T.C.	P.T.R.	Essieu 1	Essieu 2
Poids technique (std.)	34.000	60.000	8.000	26.000
Poids technique (opt.)	37.000	130.000*	8.000	29.200

* Opérations de remorquage irrégulière (max. pente 7%)

POIDS à VIDE (kg) Cab / Empt.		3.200	3.500
Essieu 1		4.785	4.810
Essieu 2		4.845	4.860
Total		9.630	9.670
CHARGE UTILE (kg.) @ P.T.C.		50.370	50.330

DIMENSIONS (mm)			
A	Empattement	3.200	3.500
AI	Tandem	1.380	1.380
B	Longueur totale hors pare-chocs	6.844	7.159
C	Porte à faux avant	1.440	1.440
D	Porte à faux arrière	785	785
E	Largeur aux ailes AV	2.550	2.550
F	L. centre essieu 1 / fin AR Cab	500 (760)	500 (760)
	(avec échappement vertical)	940 (1210)	940 (1210)
K	Hauteur hors tout à vide	3.108	3.108
L	Hauteur AR du châssis	1.094	1.094
	Épaisseur du cadre	10	10
	Diam. de braquage entre murs	15.950	16.650
M	Voie essieu AV	2.040	2.040
N	Voie essieu AR	1.827	1.827
P	Garde au sol AV	337	337
	Garde au sol AR	310	310

ROUES	Code pneus	Mission	Dimension pneus		Dimension disques	
			Avant	Arrière	Avant	Arrière
Standard	20079	C	13R22,5	13R22,5	22.5x9.00	22.5x9.00
Option	20188	C	12.00R20	12.00R20	20x8.50	20x8.50
Option	20764	D	12.00R24	12.00R24	24x8.50	24x8.50

Codes Mission Pneus: B = regional; C = toutes utilisations; D = mixte

NOTE: Charge en ordre de marche suivant descriptif incluant eau, huiles, trousse à outils, cric et conducteur 75kg. Les charges sont sujettes à une tolérance de fabrication égale à +/-5%. Poids à vide: cabine longue + 110kg (Répartition: 95kg sur AV, 15kg sur AR); cabine longue toit haut + 230kgs et H=625mm; avec BdV. automatisée (-) 45 kg..

IVECO

TRAKKER

AD / AT 720T42 TH

MOTEUR	Iveco Cursor 13
Turbocompresseur	Soupape Waste - gate
Cylindres en ligne	6
Alésage (mm)	135
Course (mm)	150
Cylindrée (litres)	12,88
Puissance maxi (ch/kW)	420/309
@ tr/mn	1500-1900
Couple maxi (Nm/mKg)	1900/194
@ tr/mn	900-1500
Norme émissions C.E.E.	Euro 3 (Euro 2 option)
Ventilateur	Electromagnétique-contrôle électronique
Alimentation du combustible	Injecteur pompe-gestion électronique
Limiteur de vitesse	90kmh
Régulateur de vitesse	Standard
Aspiration d'air / Filtre type	Snorkel AR cabine / à sec - Horizontale

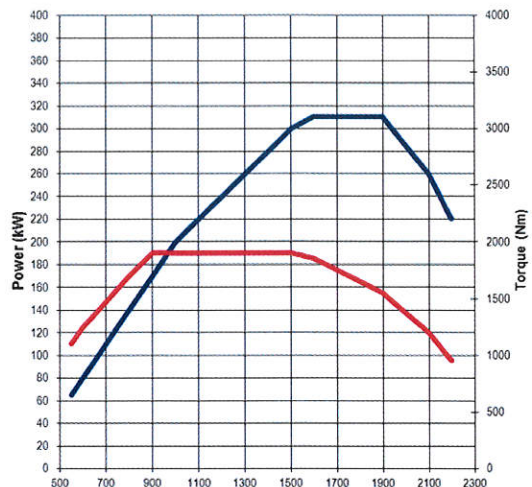
BOITE DE VITESSES	EUROTRONIC	MECHANIQUE	
	16AS2630 TO	16S2220 TO	
Ratios			
1	14,12	13,80	
2	11,68	11,54	
3	9,54	9,49	
4	7,89	7,93	
5	6,52	6,53	
6	5,39	5,46	
7	4,57	4,57	
8	3,78	3,82	
9	3,09	3,02	
10	2,56	2,53	
11	2,09	2,08	
12	1,73	1,74	
13	1,43	1,43	
14	1,18	1,20	
15	1,00	1,00	
16	0,83	0,84	
Rev	13,07	10,8	12,92
			10,8

PERFORMANCES	(avec pneus standard)				
Type: ZF 16 AS 2630 TO					
Rapport pont	4,67	4,23	5,01	5,56	6,09
Vitesse théorique (km/h)	101	111	94	85	77
Pente % @ 34 t P.T.C.	66	58	73	87	100
Pente % @ 60 t P.T.R.	33	29	36	40	45
Type: ZF 16 S 2220 TO					
Rapport pont	4,23	3,79	4,67	5,01	5,56
Vitesse théorique (km/h)	110	123	100	93	84
Pente % @ 34 t P.T.C.	56	49	64	71	83
Pente % @ 60 t P.T.R.	29	26	32	35	39

EMBRAYAGE	
Type	Mono disque à sec. Servo débrayage hydraulique
Dimensions (mm)	(17") 430 mm

FREINS	
Type	Pneumatique à 2 circuits indépendants
De service	A.B.S. + E.B.L. sur roues AR.
Assieu AV (option disque)	Disques ventilés. Diamètre: 432 mm Surface de freinage: 784 cm ²
Assieu AV (option tambour)	Tambours duo-duplex. Dia.:410x180mm Surface de freinage: 2884 cm ²
Assieu AR	Tambours duo-duplex. Dia.:410x200mm Surface de freinage: 3220 cm ²
De stationnement	Agissant sur les roues AR.
De secours	Réalisé par le dispositif de frein de stationnement.
Réservoir d'air	5 x 20 litres en acier
Iveco Turbo Brake	Décompression. Retenue: 306kW @ 2400 rpm
Compresseur	352cc - monocylindre
Dessiccateur d'air chauffant	Régulateur de pression intégré (A.P.U.)
Frein de remorque	15 broches. Option 7+7 broches.

Cursor 13 - 420 HP



EQUIPEMENT ELECTRIQUE

Tension	24v négatif, mise à la masse
Alternateur	28v, 90A
Démarreur	24v, 5.5kW
Batteries	2 x 12v, 170Ah
Protections circuits	par fusibles
Système	Multiplex - CAN line data bus

SUSPENSIONS

Avant	Ressorts à lames paraboliques
Arrière	Ressorts à lames semi elliptiques
Barres stabilisatrices	Sur l'essieu avant et arrière
Amortisseurs hydrauliques	2 à l'avant

DIRECTION

Type ZF 8098	Hydraulique à assistance intégrée.
Diamètre du volant	510 mm

ESSIEUX

Directionnel avec roues simples	Iveco 5886. Rigide.
Moteur avec roues jumelées	Iveco 453291/2D. Double réduction.
Blocage de différentiel	A l'arrière.
Rapport ponts	Voir Performances.

RESERVOIR A COMBUSTIBLE

Type et capacité	300lt., acier avec bouchon fermant à clef
------------------	-------------------------------------------

INTERIEUR CABINE

Active Time

Garnissage intérieur en tissu, vitres électriques des portières, ailettes pare-soleil, 1 couchette inférieure, un module de commande à la tête du lit. Siège conducteur: Pneumatique en tissu avec ceinture 3 points et appui-tête intégrés, réglage de l'assise en hauteur en avancée et en longueur. Siège passager: mécanique en tissu avec ceinture 3 points et appui-tête intégrés. Rangements: Porte bouteille dans les portières, sous la couchette sont logés coffres, porte-bouteilles et porte-documents, 1 placard fermé au dessus du pare-brise, un porte gobelet sur la planche de bord, un fourre tout devant porte-fusibles. Poste de conduite: dispositif antivol, réglage pneumatique du volant en hauteur et en profondeur, volant multifonctions avec commandes de l'ordinateur de bord et si commandée d'usine aussi de la radio, écritoire, tachymètre, prédisposition Radio & CB, régulateur de vitesse, cendrier et allume-cigares, support de téléphone, prise 12 Volts, prédisposition électrique pour les carrossiers dans la planche de bord, commande de prise de mouvement et Expansion Module. Tableau de bord LCD.

Active Day

Idem, sans couchette et coffres, porte-bouteille et documents dans le dos cabine.

EXTERIEUR CABINE

Active Time

Cabine profonde en tôle d'acier galvanisé 2 faces, basculement de la cabine manuel, protection des tôles contre la corrosion par cataphorèse, face avant en matériaux composite SMC, pare chocs métallique, suspension cabine mécanique, coffre à outils côté gauche. Rétroviseurs à réglage manuel: 2 principaux - 1 d'accostage - 1 grand angle. Optique d'éclairage à norme CEE.

Active Day

Idem mais courte sans coffre.

CHASSIS

Type	Longerons profilés en U assemblés à l'aide de traverses rivetées et vissées.
	Couleur: gris
Longueur ailes (mm)	309
Largeur ailes (mm)	80

NOTE: Les descriptions et caractéristiques de cette fiche sont données à titre indicatif. Iveco se réserve le droit de les modifier sans préavis.